

Ora

曲面モニター用の設計、平面モニターに最適



GOOD DESIGN AWARD
2023年度受賞



reddot winner 2024

最多受賞のモニターアーム

Ora

ワークスペース用マウント ト&クランプ

Ora得したデザインであり、深く幅広い領域での経験と革新的な素材や技術を融合しています。Atdecの実績と現代の可能性を調和させたOraは、このクラスで優れた美と性能をお届けします。

Oraは、ほぼ全てのワークスペース・プロジェクトに必要な唯一のモニターアームです。



上品で人間工学に基づいたモニターマウントは、クランプと一緒に1つの箱に収納されており、素早く設置することができます。



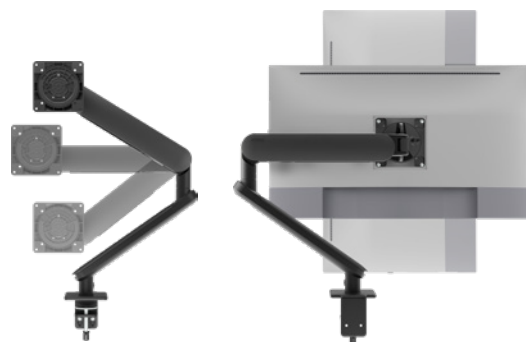


“ デザインは、実用性と美を反映し
なければいけない。しかし、とりわ
け良いデザインとは、第一に人に
役立つものでなければならない。

Thomas J. Watson, technologist & visionary
トーマス・J・ワトソン(技術者・先見者)

Ora

- 販売されている85%のモニターに対応*。
1つのマウントで、ほぼ全てのワークスペースのニーズに対応
- 素早く、簡単に取り付け可能
一括導入のための特別な機能
- 人間工学&快適さ
すべての範囲を指先で調整可能
- 上品&高品質
安定性、小型化、長いライフサイクル
- 完成されたマウントソリューション
アーム、クランプセット&アップツールを1つの箱に集約



指先で調整可能な Ora は、ほとんどの
ワークスペース・プロジェクトに対応し
ている最高標準です

Ora は過去12ヶ月間に世界で販売されたモニターの85%に適した
マウントです。(2023年2月 Statcounter & IDC)

Ora

高性能&人間工学

Oraは最高の性能とスムーズな機能性を兼ね備えており、人間工学に基づいた優れた機能を現代のワークスペースにマッチした、薄型のボディで実現しています。



ディスプレイのスペック

2-8kg (4.4-17.6lb)
to 35" (曲面または平面)

ヘッド調節

チルト-20度 - +45度
パン180度

ローテーションリミット

180度または 360度

VESA規格

75x75 または100x100

仕上げのオプション

ブラック、シルバー、ホワイト

ツール

六角レンチ付属
要ドライバー



最適化された導入

Oraのデザインは、導入と組み立てを迅速にする5つの要素を含んでおり、特に大規模な配置をする際に役立ちます。プロのインストーラーは1分で導入することができました。



確信のあるパフォーマンス

数百台・数百万回に及ぶテストを経て、Atdecは10年保証を提供し、品質と性能の実績を積み重ねています。



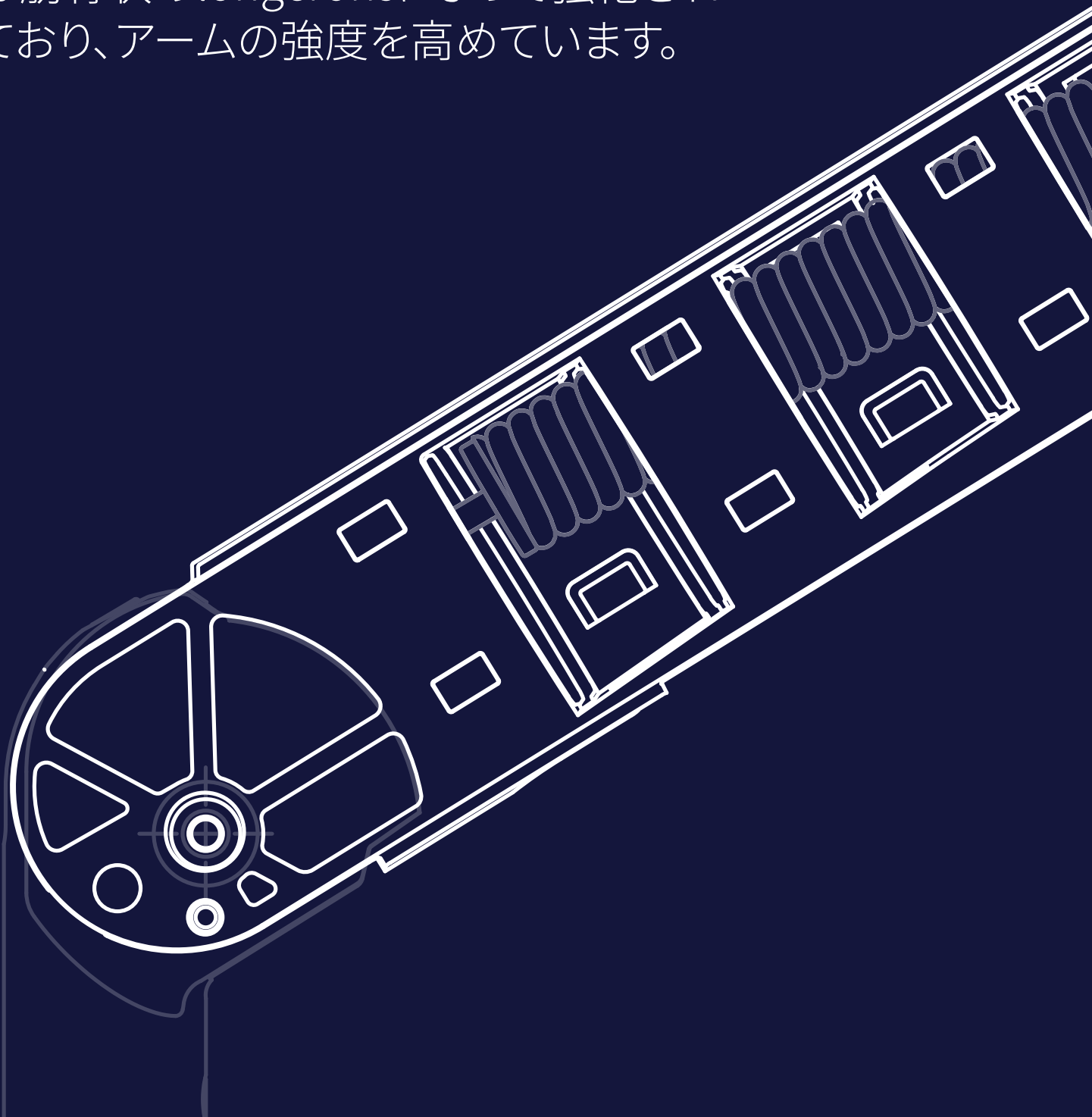
持続可能

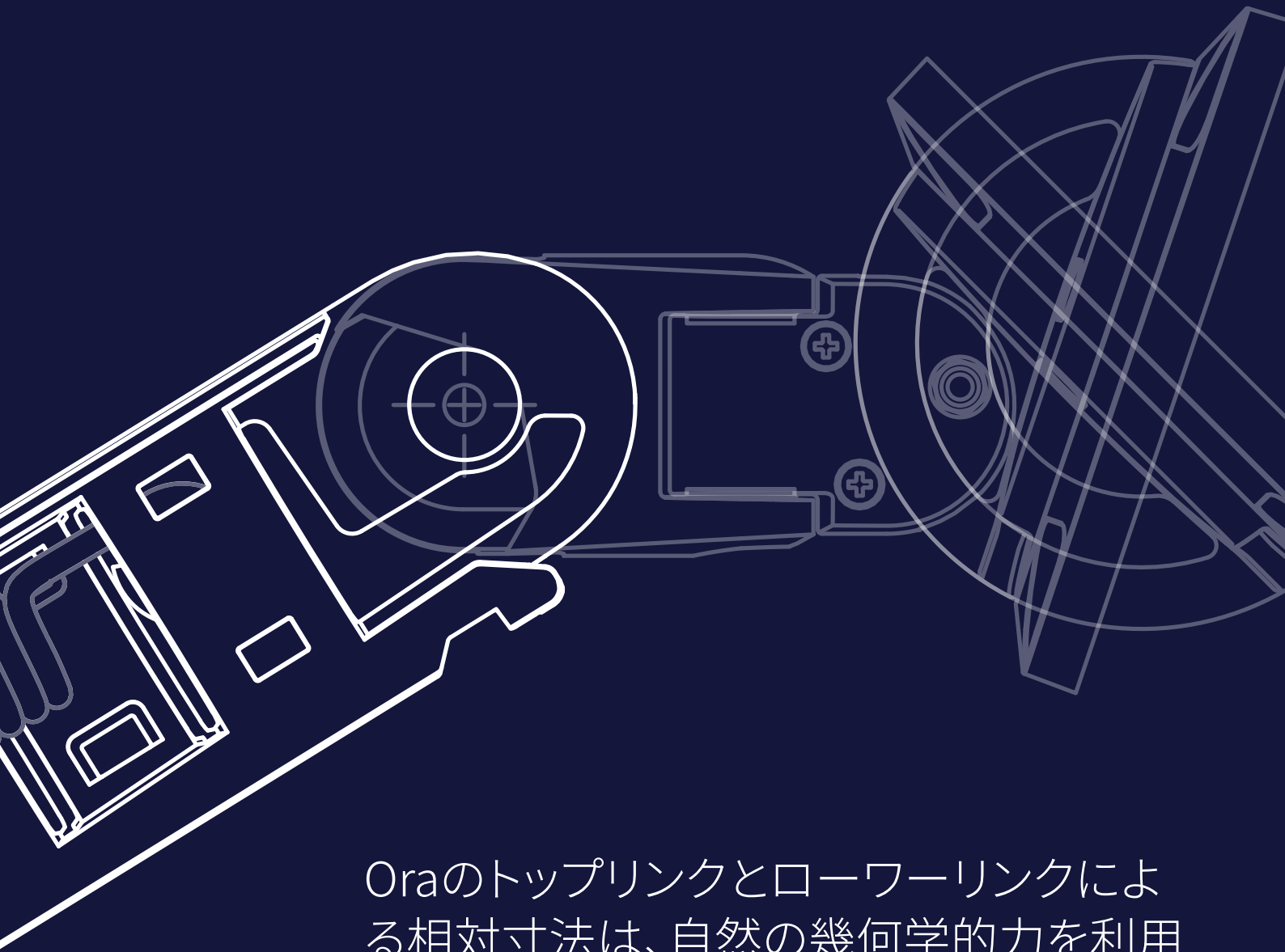
Oraは製造から廃棄に至るまで、あらゆる面で持続可能です。Oraは長い耐用年数と長持ちするモニターのアップグレードを経て、リサイクル可能な部品に分解されるため、環境への影響を最小限に抑えます。

安定性 + 強度

デザインによる

Oraのデザインは、ボックスパターンの断面を持つユニークな一体型monocoque構造を中心としています。この圧縮構造は肋骨状のlongeronsによって強化されており、アームの強度を高めています。





Oraのトップリンクとローワーリンクによる相対寸法は、自然の幾何学的力を利用し、振動を最小限に抑え、ユーザーに比類のない安定性を提供します。Oraの強度とバランスは、指先でのスムーズな調整と最高クラスのパフォーマンスへとつながります。

最適化され た導入

単一サムノブ&スロット付きFコネクターでデスクに素早く設置

ワンポイントでダイナミックなアームの組立

スクリーンを取り外すことなく、張力バランスを調整可能

あらゆるオフィススタイルに適応した現代のシンプルな美しさ



複数の配置やプロジェクトに対応した視覚的な張力インジケータ

ドロップ式クイック接続VESAヘッド&手作業不要のクリックリリースロック

簡単アクセス&余裕のあるケーブル管理

360度または180度のローテーションリミットの切り替え

1つの箱で完結するため素早く使用でき、廃棄物を減らすことが可能



制限切り替え

ワンフリップ360度または180度ロック

いつでもアクセスできるスイッチで、Oraに内蔵されたローションリミットを可動することができます。分解や部品の交換をする必要が無く、時間の無駄もありません。



家具&IT導入に優しい

ユニバーサルワークスペース用モニターアーム

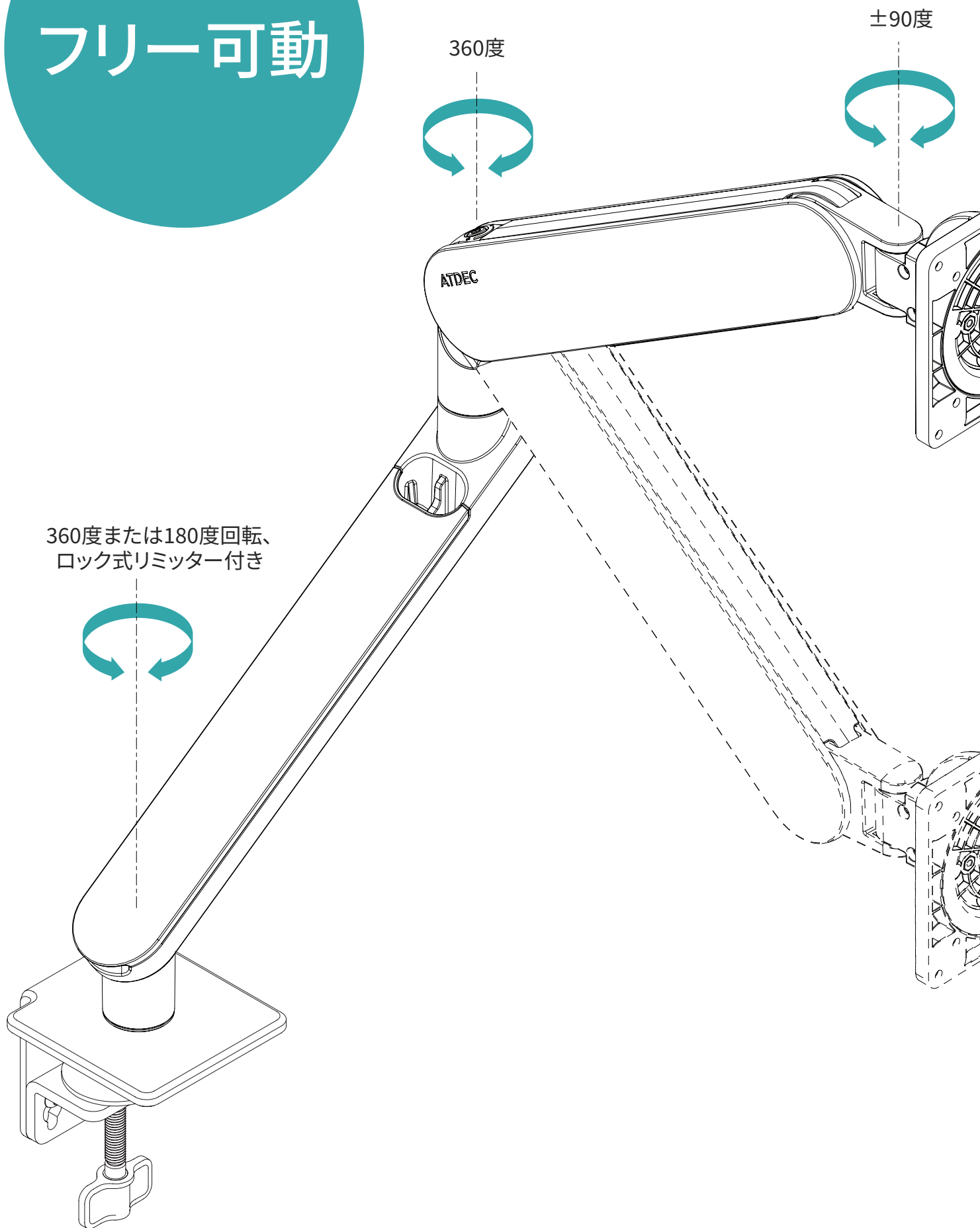
スロット接続

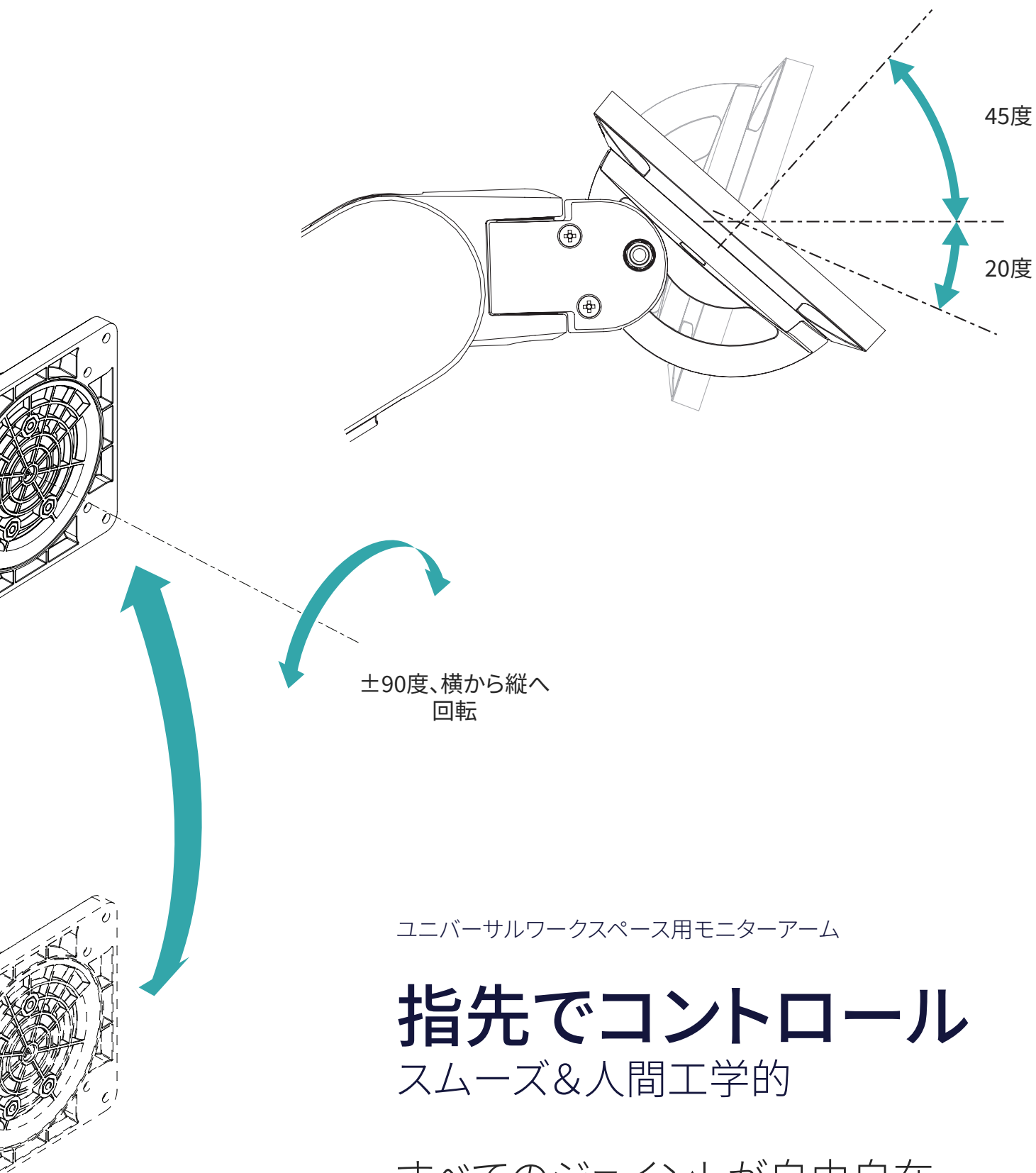
机の下での時間を節約

クランプの取り付けで最も時間のかかる部分をあらかじめ組み立てておくことで、時間と手間を省くことができます。特に、狭い机の上に設置する場合に役立ちます。



フリー可動





ユニバーサルワークスペース用モニターアーム

指先でコントロール スムーズ&人間工学的

すべてのジョイントが自由自在に動き、指先の操作で可動します。Oraにはローテーションリミットとロックが標準装備されています。



Ora ではケーブル類はほぼ完全に隠れています。アッパーリンクには内側にケーブルベイを、ロアリンクにはアクセスしやすいケーブルの収納スペースを設け、余裕を持たせています。また、このスペースには付属の六角レンチを収納することができます。



隠れたケーブル





DUAL+



デュアルモニター

そして、その先へ

Oraは、シングル・デュアルディスプレイ用の高性能なユニバーサルモニターアームです。世界中で販売されているほぼ全てのモニターはOraの取り付けに適しています。

デュアルクランプはいずれも、取り付け可能なモニターサイズが24インチまたは27インチに制限されていますが、Oraは35インチまでのモニターに対応しています。

価格や設置効率などのその他の要素は、デュアルクランプを使用するかどうかを決定する際に柔軟にバランスが取られました。

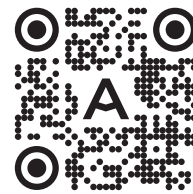


Oraでは、プロジェクトに適したデュアルクランプを使用することができます。

Atdecワークスペース モジュラーの可能性

Oraの革新的なデザインと製品は、それらの要素を相殺し、これまでコンサルティングを行ってきたすべてのデュアルセットアップに対して、2つのシングル Ora を推奨することができるようになりました。Oraでは、プロジェクトに適したデュアルクランプを使用することができます。





充実したマウント ソリューション

Oraはほぼ全てのモニターに対応していますが、サポートが必要なディスプレイや形状もあります。Oraのモジュラーシリーズはあらゆるニーズに応え、無限の取り付けの可能性を提供しています。

また、Oraは美しく人間工学的に調和のとれたマウントのセットに集約されており、超広角ディスプレイ、オールインワンデバイス、3台以上のモニター構成など、あらゆるディスプレイと設置をサポートします。

あなたの理想のソリューションを、人間工学のスペシャリストに相談してみましょう。

